



# 苏江科技

NANJING SUJIANG S&T CO.,LTD.

## SJ308 型

### 交通信号灯检测器

- | 集中式 8 路灯信号实时检测
- | 可设定为两方向各 4 路或四方向各 2 路模式
- | 检测回路高输入阻抗, 不影响信号灯正常工作
- | 宽电压检测范围:  
交流 160V~264V
- | 2 个串行数据通信接口



## 1 性能特点

SJ308 型交通信号灯检测器是一款集中式灯信号检测器, 配置 2 个串行数据通信接口, 可实时采集 8 路交流 220V 输入的信号灯状态, 亦可由串口 1 (RS-485 总线/RS-232-C 三线标准) 对接交通信号控制机采集灯信号状态, 检测结果通过串口 2 (RS-485 总线) 发送至路口电子警察系统各个方向的前端设备。SJ308 分为 A 型 (2 方向\*4 路) 和 B 型 (4 方向\*2 路)。

SJ308 基于高可靠性和低功耗设计, 宽电压范围检测, 交流 220V 供电, 内置 2 路隔离工作电源, 对外接口全光电隔离, 配备硬件看门狗电路和电源电压检测复位电路, 保证设备长期运行的稳定性。面板上提供运行、故障指示和 8 路信号灯状态显示 LED, 主板上的 DIP 开关可设定串口 1 接口标准及波特率, 串口 2 波特率。

该产品为本公司自主研发生产, 检测准确、配置灵活、性能可靠、价格合理, 适用于电子警察系统 (闯红灯自动记录系统)。

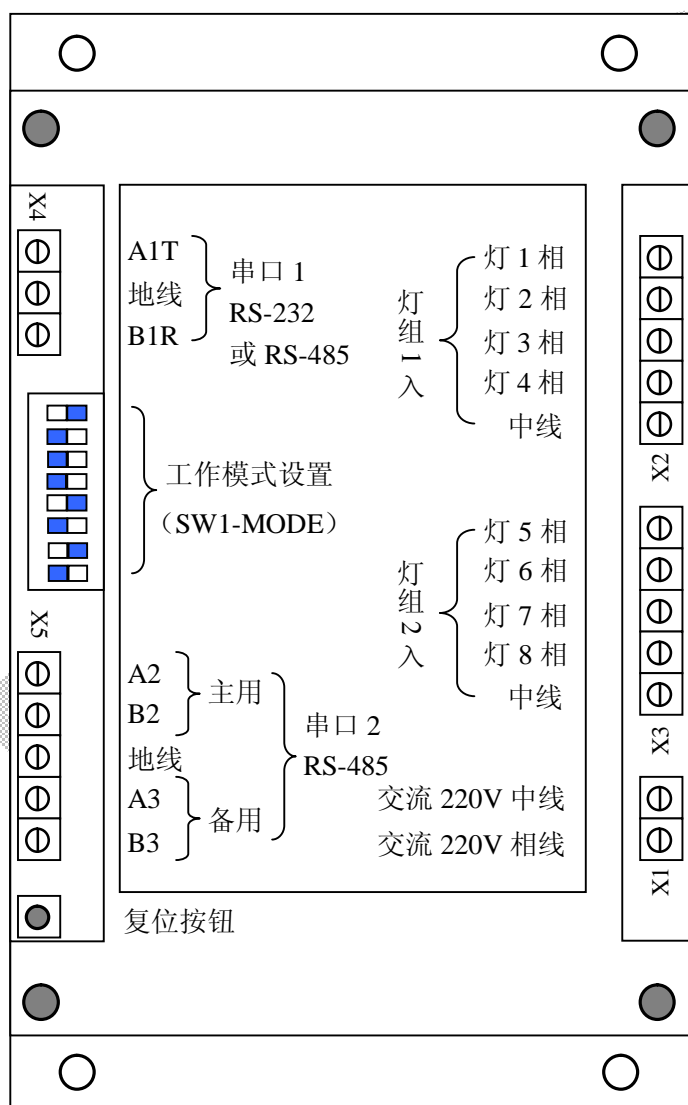
## 2 技术参数

- (1)信号灯检测容量: 8 路交流 220V 输入灯信号;
- (2)信号灯电压检测范围: 交流 160V~264V;
- (3)信号灯检测回路输入阻抗: > 300 kΩ;
- (4)响应时间: ≤30ms;
- (5)串行数据通信接口: 2 个

串口 1 用于与交通信号控制机对接, 实时采集路口各方向信号灯状态, 接口标准可选择: RS-232 三线标准或 RS-485 总线, 数据格式 (1-起始位, 8-数据位, 1-停止位, N-无校验), 波特率 19.2K/9.6KBPS (其它波特率可定制);

- 串口 2 用于与路口电子警察系统前端设备对接, 实时发送各方向信号灯状态, 接口标准为 RS-485 总线, 数据格式 (1-起始位, 8-数据位, 1-停止位, N-无校验), 波特率 2.4K/1.2KBPS (其它波特率可定制);
- (6)显示: 面板提供 1 个运行指示 (绿色), 1 个故障指示 (黄色) 和 8 个信号灯状态指示 (红色);
- (7)供电电源: 交流 220V±15%, 50±2Hz, 额定功率≤1.5W;
- (8)工作电源: 2 路隔离电源, 内部 5VDC/83mA, 隔离 5VDC/83mA;
- (9)工作环境: 工作温度 -20℃~+65℃, 储存温度: -40℃~+85℃, 相对湿度: 最大 95% (无冷凝);
- (10)外形尺寸及重量: 145 (L) X90 (W) X40 (H) mm, 约 0.5Kg;
- (11)安装: NS 35/7.5 mm 导轨。

### 3 接线说明



安全警告 X1 X2 和 X3 端子输入为交流 220V 强电信号，操作时请务必注意人身安全 !!!

A 型接线示意图

注: B 型的信号灯组输入为 4 组, 每组为 2 路输入。